

Bestellformular

gefälzte Sondertüren/-zargen

pinger@holz-ist-genial.de / info@montageprofis24.com

PINGER

Firma Kunden-Nr.

Straße Hausnummer

PLZ Ort

Kommission

Ansprechpartner

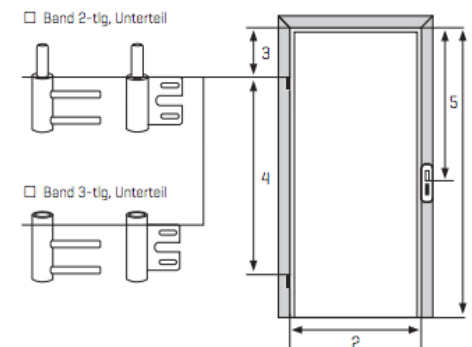
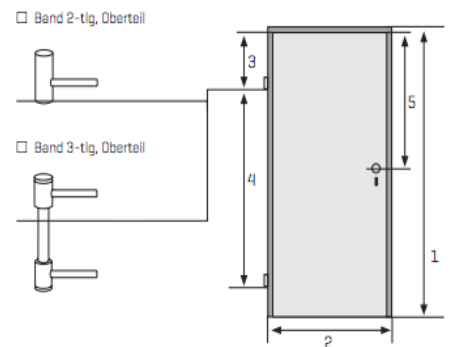
Position	Türmodell	Oberfläche	Mittellage	Kantenprofil		DIN		Zargentyp	Lichtausschnitt	Glas	Zubehör	Stück
				rund	eckig	L	R					
				<input type="checkbox"/>	<input type="checkbox"/>	<input type="checkbox"/>	<input type="checkbox"/>					
				<input type="checkbox"/>	<input type="checkbox"/>	<input type="checkbox"/>	<input type="checkbox"/>					
				<input type="checkbox"/>	<input type="checkbox"/>	<input type="checkbox"/>	<input type="checkbox"/>					
				<input type="checkbox"/>	<input type="checkbox"/>	<input type="checkbox"/>	<input type="checkbox"/>					
				<input type="checkbox"/>	<input type="checkbox"/>	<input type="checkbox"/>	<input type="checkbox"/>					
				<input type="checkbox"/>	<input type="checkbox"/>	<input type="checkbox"/>	<input type="checkbox"/>					
				<input type="checkbox"/>	<input type="checkbox"/>	<input type="checkbox"/>	<input type="checkbox"/>					
				<input type="checkbox"/>	<input type="checkbox"/>	<input type="checkbox"/>	<input type="checkbox"/>					
				<input type="checkbox"/>	<input type="checkbox"/>	<input type="checkbox"/>	<input type="checkbox"/>					
				<input type="checkbox"/>	<input type="checkbox"/>	<input type="checkbox"/>	<input type="checkbox"/>					
				<input type="checkbox"/>	<input type="checkbox"/>	<input type="checkbox"/>	<input type="checkbox"/>					
				<input type="checkbox"/>	<input type="checkbox"/>	<input type="checkbox"/>	<input type="checkbox"/>					
				<input type="checkbox"/>	<input type="checkbox"/>	<input type="checkbox"/>	<input type="checkbox"/>					

Zarge zum vorhandenen Türblatt
Aufmaßplan Türblatt

Band 2 tlg. Band 3- tlg.

Türblatt zur vorhandenen Zarge (Holz/Stahl)
Aufmaßplan Zarge

Band 2 tlg. Band 3 tlg.



- 1. **Türhöhe** Außenmaß (1985/2110) _____ mm
- 2. **Türbreite** Außenmaß (860) _____ mm
- 3. **Falz** bis Bandbezugskante (237) _____ mm
- 4. **Abstand** Bandbezugskante(1435) _____ mm
- 5. **Falz** bis Mitte Drücker (929) _____ mm
- 6. **Wanddicke** _____ mm

- 1. **Falzmaß** Zargenfalzhöhe (1981/1983) _____ mm
- 2. **Falzmaß** Zargenfalzbreite (841) _____ mm
- 3. **Falz** bis Bandbezugskante (241/234) _____ mm
- 4. **Abstand** Bandbezugskante(1435) _____ mm
- 5. **Falz** bis Unterkante Fallenloch (933) _____ mm

Die in Klammern stehenden Maße sind Standardwerke für eine Normtür 1985*860 mm